

Technische Daten

Motor	230 Volt-250 Watt-50Hz
Drehzahl	Schleifspindel 5.000 min Werkzeugspindel 150 min
Maße BxTxH	380 x 230 x 220 mm
Gewicht	28,5 kg
Schleifscheibe	100 x 12,75 x 1,4 mm
Spannbereich	3,0 - 16,0 mm
Art.-Nr	58000

TSM 16

Kompakt und einfach in der Handhabung

Einsatzbereich:

- Trennen zylindrischer Werkzeuge
- Freischleifen von Werkzeugschäften
- Planschleifen der Stirnflächen von Werkzeugen
- Einschleifen von Nuten
- Für HSS und VHM Werkzeuge

Standardausstattung:

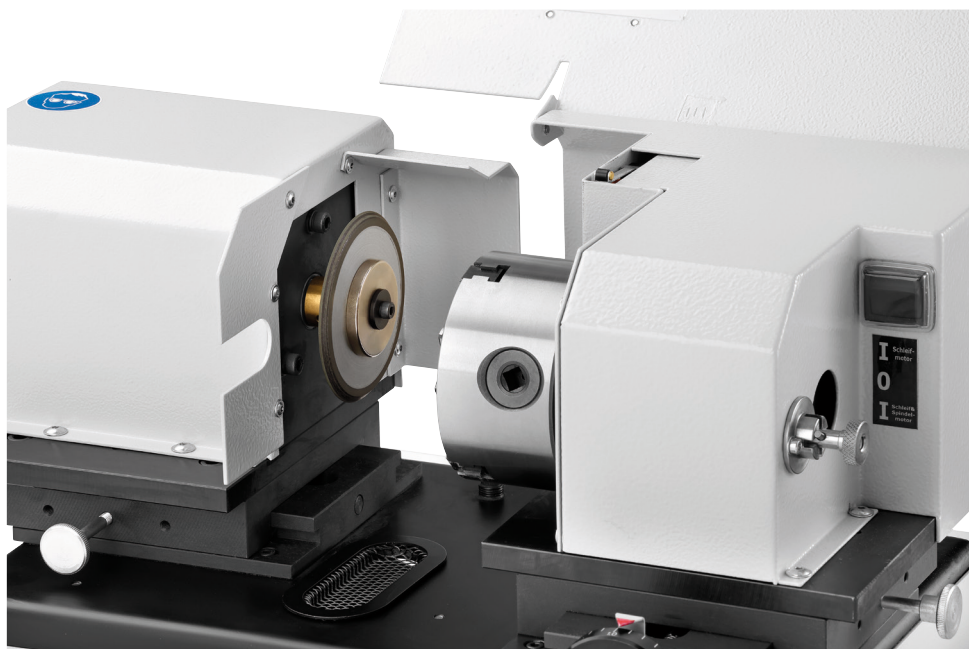
- Dreibackenfutter
Ø 3,0-30,0 mm, Durchschub: Ø 16,0 mm
- Spindelarretierung für Dreibackenfutter
- Sammelbehälter für Schleifstaub mit Anschlussmöglichkeit für Staubsauger

Lieferumfang:

- Diamant-Trennscheibe Ø 100 mm, für Hartmetall
- CBN-Trennscheibe Ø 100 mm, für HSS
- Diamant-Schleifscheibe Ø 110 mm für Hartmetall zum Freischleifen von Werkzeugschäften

Weitere Informationen und ein Anwendungsvideo finden Sie auf unserer Homepage:

ZUBEHÖR// WEITERE ANSICHTEN



Diamant-Trennscheibe
für Hartmetall
Ø 100 x 12,75 x 1,4 mm
Art. Nr. 58001



Bornitrid-Trennscheibe
CBN für HSS
Ø 100 x 12,75 x 1,4 mm
Art. Nr. 58002



Diamant-Schleifscheibe
für Hartmetall
Zum Freischleifen von
Werkzeugschäften
Ø 110 x 12,75 x 5,0 mm
Art. Nr. 58004



Diamant-Schleifscheibe
für Hartmetall
mit 45° Winkel
zum Anfasen
Ø 75 x 12,70 x 3,0 mm
Art. Nr. 58007



Schleifscheibenpaket
Bestehend aus:
Art. Nr. 58001
Art. Nr. 58007



Korundtrennscheibe
für HSS (5 Stück)
Ø 100 x 12,75 x 1,0 mm
Art. Nr. 58006

Weitere Informationen auf unserer Homepage: